

SR 18

wassergekühlt

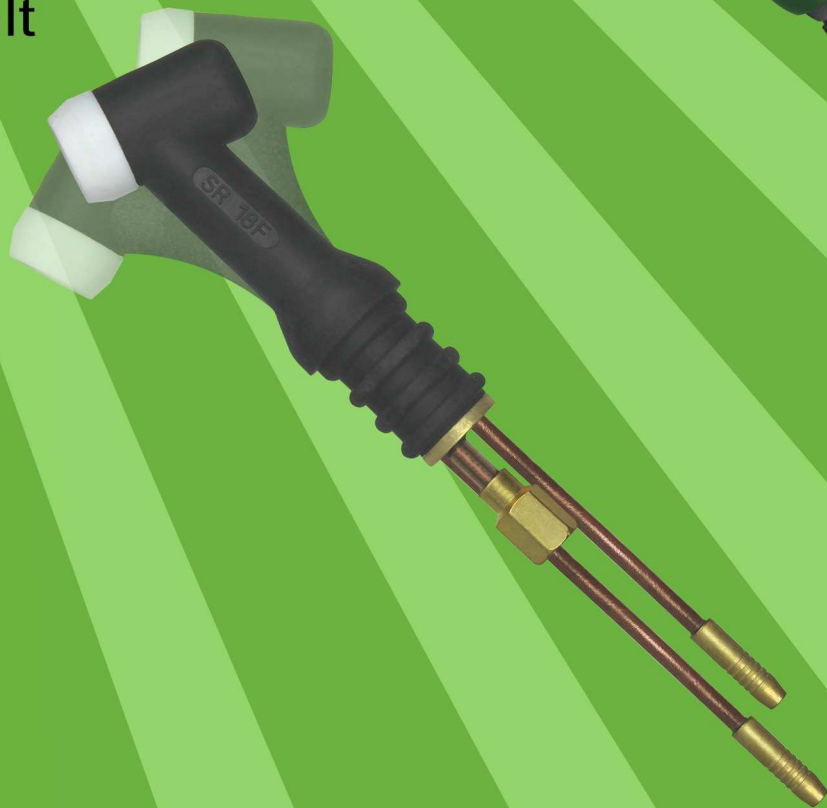


Verschiedene
Schaltmodule möglich :

Einfachdruck
Doppeldruck
up/down (4 Schalter)
Einfachdruck + Poti

SR 18F

wassergekühlt

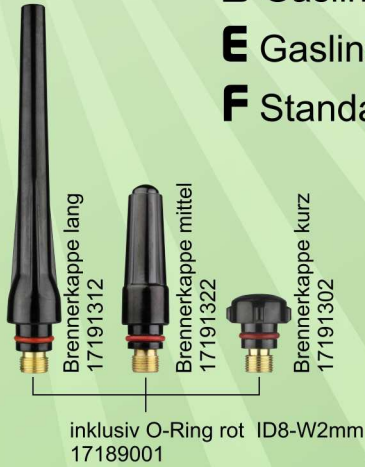
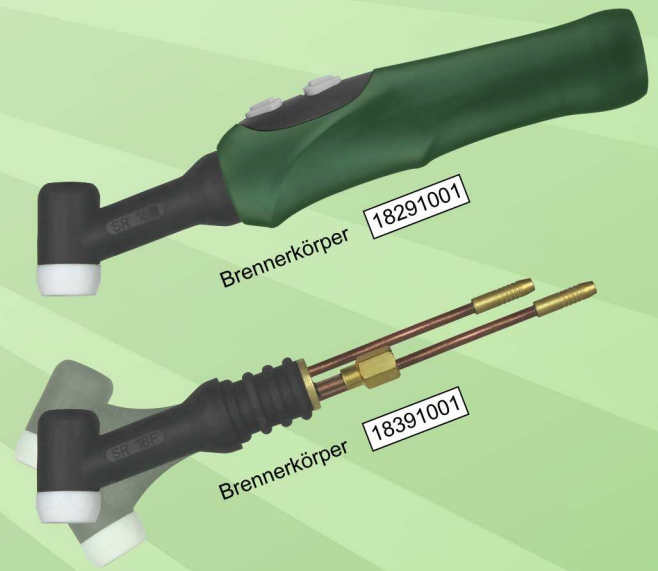


320 Amp./60% ED (Gleichstrom)
240 Amp./60% ED (Wechselstrom)

SR 18 / SR 18F

wassergekühlt

Ausrüstung: **A** Standard
B Gaslinse
D Gaslinse Jumbo
E Gaslinse Mini
F Standard Mini



A **B** **D** **E** **F**



Gaslinsenisolator 17089021



Gaslinsenisolator Jumbo 17089031



Spannhülse L50mm
 17□□5002 für 1,0/1,6/2,4
 18□□5002 für 3,2/4,0
 □□ Bitte Größe eintragen



Spannhülse L50mm
 17□□5002 für 1,0/1,6/2,4
 18□□5002 für 3,2/4,0
 □□ Bitte Größe eintragen



Spannhülse L50mm
 17□□5002 für 1,0/1,6/2,4
 18□□5002 für 3,2/4,0
 □□ Bitte Größe eintragen



Spannhülse L29mm
 17□□3002 für 1,0/1,6/2,4
 18323002 für 3,2
 □□ Bitte Größe eintragen



Spannhülse L29mm
 17□□3002 für 1,0/1,6/2,4
 18323002 für 3,2
 □□ Bitte Größe eintragen



Spannhülsegehäuse
 1796□□02 für 1,0/1,6/2,4
 1896□□02 für 3,2/4,0
 □□ Bitte Größe eintragen



Gaslinse
 1796□□11 für 1,0/1,6/2,4
 1896□□11 für 3,2/4,0
 □□ Bitte Größe eintragen



Gaslinse Jumbo
 1796□□21 für 1,0/1,6/2,4
 1896□□21 für 3,2/4,0
 □□ Bitte Größe eintragen



Gaslinse Mini
 1796□□31 für 1,0/1,6/2,4
 18963231 für 3,2
 □□ Bitte Größe eintragen



Spannhülsegehäuse Mini
 1796□□03 für 1,0/1,6/2,4
 18963203 für 3,2
 □□ Bitte Größe eintragen



Argondüse L47mm für Standardgehäuse
 Bitte Größe angeben
 auch in Sonderlänge L76mm lieferbar



Argondüse L42mm für Gaslinse
 Bitte Größe angeben
 auch in Sonderlänge L76mm lieferbar



Argondüse L48mm für Gaslinse Jumbo
 Bitte Größe angeben



Argondüse L20mm für Gaslinse Mini
 Bitte Größe angeben



Argondüse L30mm für Standardgehäuse Mini
 Bitte Größe angeben
 auch in Sonderlängen L48mm / L89mm lieferbar

HSN 736AB

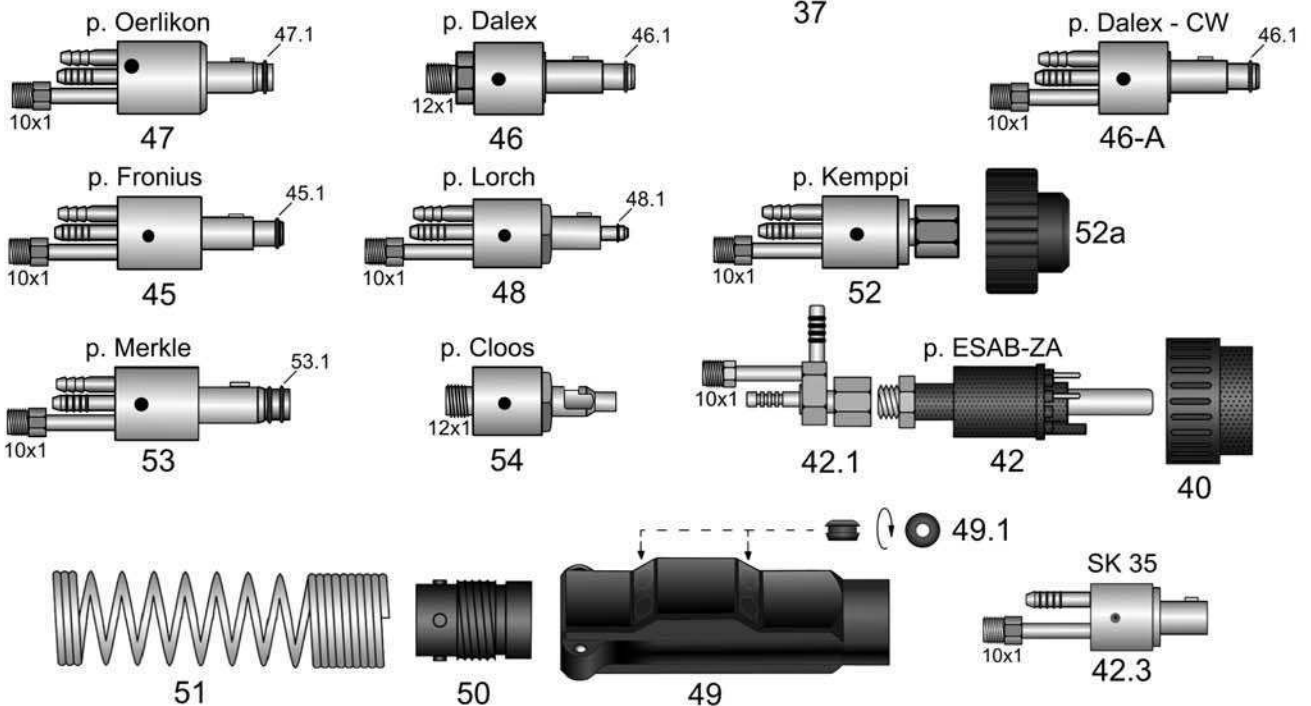
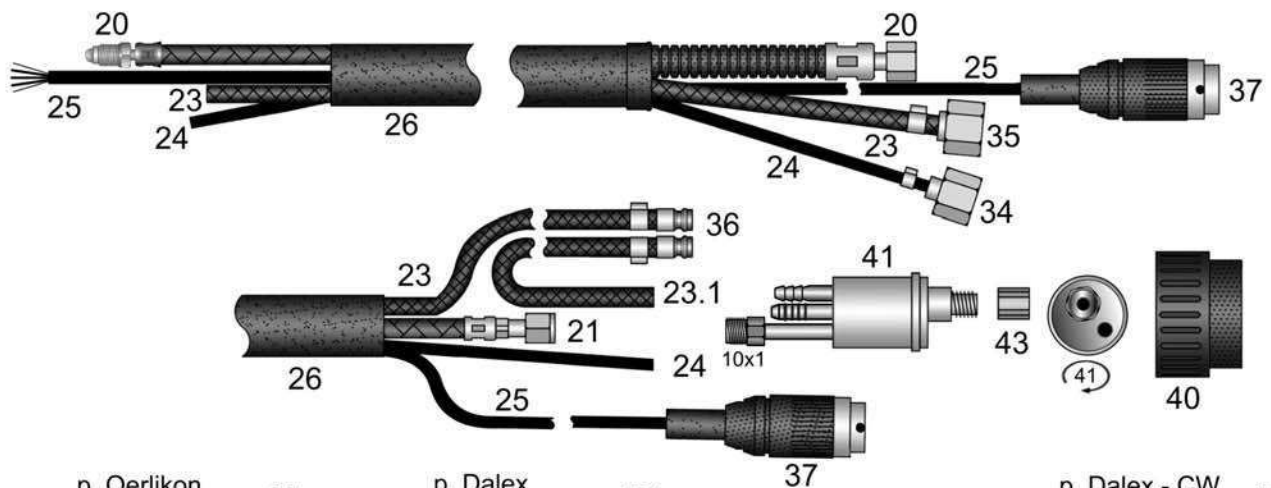
SR 18 wassergekühlt



320 Ampere bei 60% ED (Gleichstrom) - 240 Ampere bei 60% ED (Wechselstrom)



NEU im Holch-Lieferprogramm: Forma WIG-Griffschale mit Kugelgelenk und verschiedenen Schaltmodulen



HSN 530AB-1

SR 18 wassergekühlt Verschleißteile



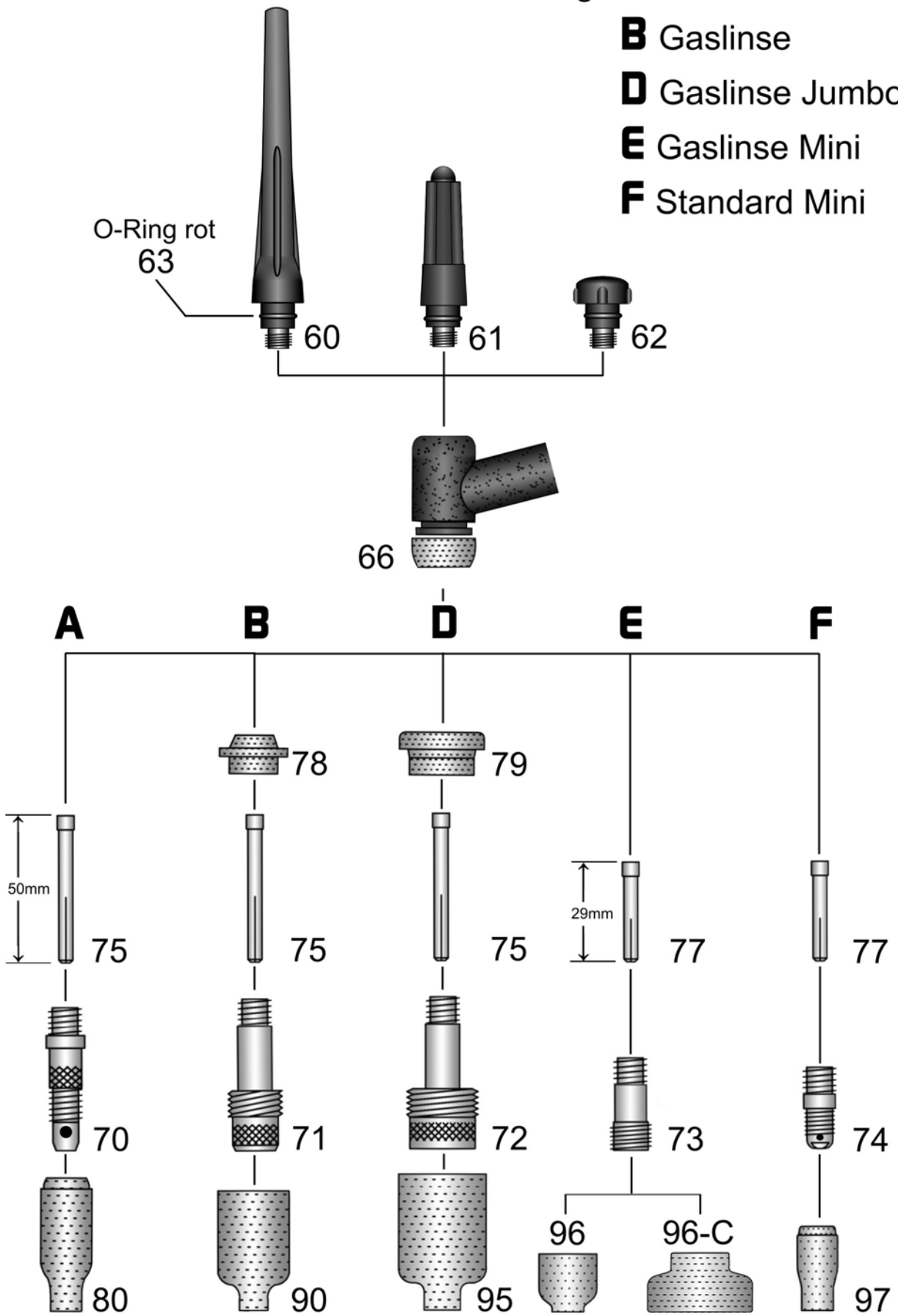
Ausrüstung: **A** Standard

B Gaslinse

D Gaslinse Jumbo

E Gaslinse Mini

F Standard Mini



HSN 112AB-1

Schweißbrenner WIG wassergekühlt mit Import Brennerkörper 320A / 60% ED (Gleichstrom) - 240A / 60% ED (Wechselstrom)

Art.-Nr.

**Brenner vorn mit Lederschutzschlauch 1m lang. Preise ohne Leder auf Anfrage.
Maschinenseitig Einzelanschlüsse mit Tuchel-Stecker.**

**Abweichend von den nachstehend gelisteten Brennern können wahlweise auch andere Strom-/ Wasserleitungen (z.B. HT 180 Silikon superflexibel) verwendet, und mit vielen Schläuchen in verschiedenen Qualitäten kombiniert werden.
Brenner + Schlauchpakete können auch in Überlängen geliefert werden. Die verschiedenen Möglichkeiten und Aufpreise siehe Anhang C "Sonderanfertigungen".
Wir liefern unsere Brenner passend für über 40 verschiedene Maschinenhersteller mit unterschiedlichen Anschlusssystemen.**

18200401 Brenner SR 18 / 4m Schlauchpaket ST 80 PVC-NIT

18200801 Brenner SR 18 / 8m Schlauchpaket ST 80 PVC-NIT

**Folgende Brenner sind mit sehr flexiblen und hitzebeständigen
HT 110 Gummi-Gewebesschläuchen ausgerüstet.**

1820040P Brenner SR 18-PLUS / 4m Schlauchpaket HT 110

1820080P Brenner SR 18-PLUS / 8m Schlauchpaket HT 110

1830040P FLEX-Brenner SR 18F-PLUS / 4m Hals biegsam Schlauchpaket HT 110

1830080P FLEX-Brenner SR 18F-PLUS / 8m Hals biegsam Schlauchpaket HT 110

WIG-Ersatzschlauchpakete in verschiedenen Schlauchqualitäten, maschinenseitig mit Einzelanschlüssen und Tuchelstecker, oder auf Wunsch auch passend für die nachstehend aufgeführten Anschlusssysteme.

wig92402 WIG-Ersatzschlauchpaket wassergekühlt 4m - Bitte gewünschte Ausführung angeben!

wig92802 WIG-Ersatzschlauchpaket wassergekühlt 8m - Bitte gewünschte Ausführung angeben!

**Nachstehende Aufpreise für maschinenseitige Anschlüsse dienen lediglich der schnellen Preisfindung. In unserem Katalog "WIG maschinenseitige Anschlüsse" finden Sie eine T-Nummer die den maschinenseitigen Anschluss eindeutig definiert.
Zahlreiche weitere Anschlüsse auf Anfrage.**

29002102 Aufpreis: maschinenseitig Strom-/Wasserstecker SK35 Bajonettzapfen AD13mm

29000201 Aufpreis: maschinenseitig mit EURO-ZA

29002109 Aufpreis: maschinenseitig Strom-/Wasserstecker passend Merkle mit 2 O-Ringen

29002106 Aufpreis: maschinenseitig Strom-/Wasserstecker passend Fronius mit 1 O-Ring

29002101 Aufpreis: maschinenseitig Strom-/Wasserstecker passend Dalex mit 1 O-Ring

29002108 Aufpreis: maschinenseitig Strom-/Wasserstecker passend Oerlikon mit 1 O-Ring

29002104 Aufpreis: maschinenseitig Strom-/Wasserstecker passend Lorch SK35 + Gasnippel

29002105 Aufpreis: maschinenseitig Strom-/Wasserstecker passend Kemppi IG-G1/4"

29002110 Aufpreis: maschinenseitig Strom-/Wasserstecker passend Cloos

29000212 Aufpreis: maschinenseitig passend ESAB-ZA, 4 Kontaktstifte auf Position 3,4,5,6 eingebaut

Bitte beachten Sie, dass für besondere Steuerleitungsstecker zusätzliche Aufpreise entstehen können. Siehe Anhang D.

1 18291001 Brennerkörper SR 18

2 18391001 Brennerkörper SR 18F Hals biegsam (FLEX)

9 26088003 Griffrohr H-200 passend SR 18 / SR 26

9.1 10089001 Gummi Einfachdruckschalter

9.2 91921301 Doppeldruckschalter rot/grün

o.A. 10089011 1-Loch Schrumpfschlauch Schaltermuffe ID50mm - min 25mm

o.A. 10089012 2-Loch Schrumpfschlauch Schaltermuffe ID50mm - min 25mm

**Schweißbrenner WIG wassergekühlt mit Import Brennerkörper
320A / 60% ED (Gleichstrom) - 240A / 60% ED (Wechselstrom)**

| Art.-Nr. | | |
|-----------------|----------|---|
| 11.1 | 91914601 | Forma WIG-Griffschale mit Schrauben, Kugelgelenk, ohne Schaltmodul |
| 11.2 | 91914602 | Forma Schraube für Griffschale |
| 11.3 | 91914603 | Forma Schlauchhalter mit Kugelgelenk ID21,5mm (auch passend MG-Griffschale) |
| 11.4 | 91914611 | Forma Schaltmodul: Einfachdruck mit Anschlussadapter |
| 11.5 | 91914621 | Forma Schaltmodul: Doppeldruck mit Anschlussadapter |
| 11.6 | 91914631 | Forma Schaltmodul: Einfachdruck + Potentiometer (10kOhm) mit Anschlussadapter |
| 11.7 | 91914641 | Forma Schaltmodul: Doppeldruck + up/down (4 Schalter) mit Anschlussadapter |
| 11.8 | 91914651 | Forma Anschlussadapter für Steuerleitung passend Schaltmodule |
| o.A. | 91914661 | Forma Schaltmodul Verschlussicherung |

Für folgende Strom-/ Wasserleitungen bitte den maschinenseitigen Anschluss angeben.

Für 4m lange Brenner:

| | | |
|----|----------|---|
| 20 | 18941401 | ST 80 PVC-NIT Strom-/Wasserleitung 10mm ² SR 18 / 4m |
| 20 | 18941404 | HT 105 PVC-NIT Strom-/Wasserleitung 10mm ² SR 18 / 4m |
| 20 | 18941403 | HT 110 Gummi-Gewebes Schlauch Strom-/Wasserleitung 10mm ² SR 18 / 4m |
| 20 | 18941405 | HT 130 TPE Strom-/Wasserleitung 10mm ² SR 18 / 4m |
| 20 | 18941408 | HT 180 Silikon superflexibel Strom-/Wasserleitung 10mm ² SR 18 / 4m |

Für 8m lange Brenner:

| | | |
|----|----------|---|
| 20 | 18941801 | ST 80 PVC-NIT Strom-/Wasserleitung 10mm ² SR 18 / 8m |
| 20 | 18941804 | HT 105 PVC-NIT Strom-/Wasserleitung 10mm ² SR 18 / 8m |
| 20 | 18941803 | HT 110 Gummi-Gewebes Schlauch Strom-/Wasserleitung 10mm ² SR 18 / 8m |
| 20 | 18941805 | HT 130 TPE Strom-/Wasserleitung 10mm ² SR 18 / 8m |
| 20 | 18941808 | HT 180 Silikon superflexibel Strom-/Wasserleitung 10mm ² SR 18 / 8m |

Folgende Strom-/ Wasserleitungen maschinenseitig mit IG-M10x1 passend EURO-ZA.

(passt auch für alle Holch-Anschlussysteme mit AG-M10x1)

Für 4m lange Brenner:

| | | |
|----|----------|---|
| 21 | 18941411 | ST 80 PVC-NIT Strom-/Wasserleitung 10mm ² SR 18 / 4m |
| 21 | 18941414 | HT 105 PVC-NIT Strom-/Wasserleitung 10mm ² SR 18 / 4m |
| 21 | 18941413 | HT 110 Gummi-Gewebes Schlauch Strom-/Wasserleitung 10mm ² SR 18 / 4m |
| 21 | 18941415 | HT 130 TPE Strom-/Wasserleitung 10mm ² SR 18 / 4m |
| 21 | 18941418 | HT 180 Silikon superflexibel Strom-/Wasserleitung 10mm ² SR 18 / 4m |

Für 8m lange Brenner:

| | | |
|----|----------|---|
| 21 | 18941811 | ST 80 PVC-NIT Strom-/Wasserleitung 10mm ² SR 18 / 8m |
| 21 | 18941814 | HT 105 PVC-NIT Strom-/Wasserleitung 10mm ² SR 18 / 8m |
| 21 | 18941813 | HT 110 Gummi-Gewebes Schlauch Strom-/Wasserleitung 10mm ² SR 18 / 8m |
| 21 | 18941815 | HT 130 TPE Strom-/Wasserleitung 10mm ² SR 18 / 8m |
| 21 | 18941818 | HT 180 Silikon superflexibel Strom-/Wasserleitung 10mm ² SR 18 / 8m |

Rollenware:

Die Preise gelten pro Meter und sind nur gültig bei Abnahme von kompletten Rollen.

| | | |
|------|----------|--|
| 23 | 50150001 | Meter ST 80 PVC-NIT Gewebes Schlauch ID5,0-W1,5mm blau für Wasser (100m) |
| 23 | 51700002 | Meter HT 110 Gummi-Gewebes Schlauch ID5,0-W1,7mm blau für Wasser (150m) |
| 23.1 | 50151001 | Meter ST 80 PVC-NIT Gewebes Schlauch ID5,0-W1,5mm rot für Wasser (100m) |
| 23.1 | 51700003 | Meter HT 110 Gummi-Gewebes Schlauch ID5,0-W1,7mm rot für Wasser (150m) |
| 24 | 51700001 | Meter HT 110 Gummi-Gewebes Schlauch ID5,0-W1,7mm schwarz für Gas (150m) |
| 24 | 31200002 | Meter HT 130 TPE Argonschlauch ID3-W1,2mm gelb für Gas (100m) |
| 24 | 31000001 | Meter ST 70 PVC Argonschlauch ID3,0-W1,0mm schwarz für Gas (200m) |

| | | |
|------|----------|--|
| o.A. | 91902701 | Meter Steuerleitung 3x0,34mm ² abgeschirmt schwarz (100m) |
|------|----------|--|

**Schweißbrenner WIG wassergekühlt mit Import Brennerkörper
320A / 60% ED (Gleichstrom) - 240A / 60% ED (Wechselstrom)**

| Art.-Nr. | | |
|--|----------|--|
| o.A. | 91902711 | Meter Steuerleitung 3x0,5mm ² rot (100m) |
| 25 | 91902721 | Meter Steuerleitung 5x0,25mm ² grau (100m) |
| 26 | 22150002 | Meter Neoprene-Schutzschlauch ID22mm schwarz (40m) |
| o.A. | 91915004 | Lederschutzschlauch ID22mm / 1 Meter lang (nur Leder, ohne Anschlüsse) |
| o.A. | 91915007 | Lederschutzschlauch ID22mm / 1 Meter lang mit Kugelgelenk und Schlauchverbinder |
| o.A. | 91915013 | Schlauchverbinder Lederschlauch/Schutzschlauch ID22,5mm (schwarz) mit Schlitz, AD mit Rillen |
| 34 | 91901501 | Überwurfmutter IG-G1/4" |
| o.A. | 91901211 | Schlauchtülle 4mm passend Überwurfmutter IG-G1/4" |
| 35 | 91901601 | Überwurfmutter IG-G3/8" |
| o.A. | 91901301 | Schlauchtülle 5mm passend Überwurfmutter IG-G3/8" |
| 36 | 91901001 | Kühlwasser-Schnellverschlussstecknippel EURO |
| o.A. | 91901008 | Verschlusskappe blau mit Öse passend Stecknippel EURO |
| o.A. | 91901009 | Verschlusskappe rot mit Öse passend Stecknippel EURO |
| 37 | 91904101 | Stecker 3-polig Tuchel mit Bajonettverschluss |
| 37 | 91904111 | Stecker 5-polig Tuchel mit Bajonettverschluss |
| Weitere Steuerleitungsstecker siehe Anhang D. | | |
| 40 | 91900701 | Anschlussmutter isoliert passend EURO-ZA |
| 41 | 91900211 | WIG-Zentralstecker EURO-ZA wassergekühlt |
| 42 | 91900301 | WIG-Zentralstecker baugleich ESAB-ZA, 4 Kontaktstifte auf Pos. 3,4,5,6 eingebaut |
| 42.1 | 91918571 | WIG-Strom/Wasserweiche passend ESAB-ZA |
| 42.3 | 91918312 | WIG-Strom/Wasserstecker SK35 Bajonettzapfen AD13mm |
| 43 | 91900901 | Überwurfmutter IG-M10x1 (ohne Kanten) passend EURO-ZA |
| 45 | 91918327 | Strom-/Wasserstecker passend Fronius mit 1 O-Ring (AG-M10x1 / wie bei EURO-ZA) |
| 45.1 | 62190001 | O-Ring ID6,2-W1,9mm passend Fronius |
| 46 | 9190417e | Strom-/Wasserstecker passend Dalex mit 1 O-Ring (AG-M12x1) |
| 46-A | 9190418n | Strom-/Gasstecker passend Dalex mit Wasserumleitung nach außen, CW-System mit 1 O-Ring |
| 46.1 | 63240001 | O-Ring ID6,3-W2,4mm passend Dalex |
| 47 | 9190423n | Strom-/Wasserstecker passend Oerlikon mit 1 O-Ring (AG-M10x1 / wie bei EURO-ZA) |
| 47.1 | 60717801 | O-Ring ID6,07-W1,78mm passend Oerlikon |
| 48 | 9190420n | Strom-/Wasserstecker passend Lorch SK35 + Gasnippel (AG-M10x1 / wie bei EURO-ZA) |
| 48.1 | 91900801 | O-Ring ID4-W1mm passend Gasnippel EURO-ZA |
| 49 | 91900557 | WIG-Knickschutzschale kurz, komplett mit allen Schrauben (passend wassergekühlt) |
| o.A. | 91920702 | Schraube M3x11,5mm passend Ratio/Industrie/RAUCH-Griffschalen + Knickschutzschalen |
| o.a. | 91920703 | Einbaubuchse M3 passend Ratio/Industrie/RAUCH-Griffschalen + Knickschutzschalen. |
| o.A. | 91900602 | Senk-Befestigungsschraube M4x6mm passend WIG-Knickschutzschale kurz |
| 49.1 | 91901012 | Gummi-Reduzieröse von ID10,5mm auf ID5mm passend WIG-Knickschutzschale kurz |
| o.A. | 91921701 | PUR Wasser-Knickschutzschlauch ID8,5-W1-L150mm passend WIG-Knickschutzschale kurz maschinenseitig passend Wasserschläuche im Bereich der Knickschutzschale |
| 50 | 91912801 | Feder-Aufnahmhülse passend Knickschutzschale |
| 51 | 91912601 | Knickschutzfeder ZA-seitig |
| 52 | 9190419n | Strom-/Wasserstecker passend Kempfi IG-G1/4" (AG-M10x1 / wie bei EURO-ZA) |
| 52a | 91903503 | Isolierkappe mit Innensechskant SW17 passend WIG Stromanschluss IG-G1/4" |
| 53 | 9190424n | Strom-/Wasserstecker passend Merkle mit 2 O-Ringen (AG-M10x1 / wie bei EURO-ZA) |
| 53.1 | 81600001 | O-Ring ID8-W1,6mm passend Lorch/Merkle |
| 54 | 9190415n | Strom-/Wasserstecker passend Cloos (Sonderstecker) (AG-M12x1) |

**Schweißbrenner WIG wassergekühlt mit Import Brennerkörper
320A / 60% ED (Gleichstrom) - 240A / 60% ED (Wechselstrom)**

| Art.-Nr. | | |
|--|----------|--|
| o.A. | 91900552 | WIG-Knickschutzschale lang (wie bei MIG-MAG) mit allen Schrauben passend ESAB-ZA |
| o.A. | 91900554 | Befestigungsschraube M4x8mm passend ESAB-ZA |
| 60 | 17191312 | Import-Brennerkappe lang (USA Ausführung mit rotem O-Ring) SR 17-18-26 57Y02 |
| 61 | 17191322 | Import-Brennerkappe mittel (USA Ausführung mit rotem O-Ring) SR 17-18-26 57Y03 |
| 62 | 17191302 | Import-Brennerkappe kurz (USA Ausführung mit rotem O-Ring) SR 17-18-26 57Y04 |
| 63 | 17189001 | O-Ring rot ID8-W2mm passend Brennerkappe (USA Ausführung) |
| 65 | 17289001 | PTFE-Brennerkappendichtung SR 17-18-26 18-7 |
| 66 | 17289021 | PTFE-Argondüsendichtung SR 17-18-26 18CG |
| 70 | 17961002 | Spannhülsegehäuse 17-18-26 / 1,0 10N30 |
| 70 | 17961602 | Spannhülsegehäuse 17-18-26 / 1,6 10N31 |
| 70 | 17962402 | Spannhülsegehäuse 17-18-26 / 2,4 10N32 |
| 70 | 18963202 | Spannhülsegehäuse 17-18-26 / 3,2 10N28 |
| 70 | 18964002 | Spannhülsegehäuse 17-18-26 / 4,0 406488 |
| 71 | 17961011 | Gaslinse 17-18-26 / 1,0 45V24 |
| 71 | 17961611 | Gaslinse 17-18-26 / 1,6 45V25 |
| 71 | 17962411 | Gaslinse 17-18-26 / 2,4 45V26 |
| 71 | 18963211 | Gaslinse 17-18-26 / 3,2 45V27 |
| 71 | 18964011 | Gaslinse 17-18-26 / 4,0 45V28 |
| 72 | 17961021 | Jumbo-Gaslinse 17-18-26/1,0 45V0204 |
| 72 | 17961621 | Jumbo-Gaslinse 17-18-26/1,6 45V116 |
| 72 | 17962421 | Jumbo-Gaslinse 17-18-26/2,4 45V64 |
| 72 | 18963221 | Jumbo-Gaslinse 17-18-26/3,2 995795 |
| 72 | 18964021 | Jumbo-Gaslinse 17-18-26/4,0 45V63 |
| 73 | 17961031 | Gaslinse "Mini" SR 17-18-26 / 1,0 Umbausatz |
| 73 | 17961631 | Gaslinse "Mini" SR 17-18-26 / 1,6 Umbausatz |
| 73 | 17962431 | Gaslinse "Mini" SR 17-18-26 / 2,4 Umbausatz |
| 73 | 18963231 | Gaslinse "Mini" SR 17-18-26 / 3,2 Umbausatz |
| 74 | 18961003 | Spannhülsegehäuse "Mini" SR 17-18-26 1,0 Umbausatz |
| 74 | 18961603 | Spannhülsegehäuse "Mini" SR 17-18-26 1,6 Umbausatz |
| 74 | 18962403 | Spannhülsegehäuse "Mini" SR 17-18-26 2,4 Umbausatz |
| 74 | 18963203 | Spannhülsegehäuse "Mini" SR 17-18-26 / 1,0 - 3,2 17CB20 Umbausatz |
| <p>Messing-Spannhülsen L-50mm passend Ausrüstung (A) Standard Spannhülsegehäuse passend Ausrüstung (B) Gaslinse passend Ausrüstung (D) Gaslinse Jumbo</p> | | |
| 75 | 17105002 | Messing-Spannhülse L50 17-18-26 / 1,0 10N22 |
| 75 | 17165002 | Messing-Spannhülse L50 17-18-26 / 1,6 10N23 |
| 75 | 17245002 | Messing-Spannhülse L50 17-18-26 / 2,4 10N24 |
| 75 | 18325002 | Messing-Spannhülse L50 17-18-26 / 3,2 10N25 |
| 75 | 18405002 | Messing-Spannhülse L50 17-18-26 / 4,0 10N20 |
| <p>Kupfer-Spannhülsen L-29mm passend Ausrüstung (E) Gaslinse Mini passend Ausrüstung (F) Standard Spannhülsegehäuse Mini</p> | | |

**Schweißbrenner WIG wassergekühlt mit Import Brennerkörper
320A / 60% ED (Gleichstrom) - 240A / 60% ED (Wechselstrom)**

| Art.-Nr. | | |
|---|----------|--|
| 77 | 17103002 | Kupfer-Spannhülse L29 SR 17-18-26 "Mini" 1,0 10N22S |
| 77 | 17163002 | Kupfer-Spannhülse L29 SR 17-18-26 "Mini" 1,6 10N23S |
| 77 | 17243002 | Kupfer-Spannhülse L29 SR 17-18-26 "Mini" 2,4 10N24S |
| 77 | 18323002 | Kupfer-Spannhülse L29 SR 17-18-26 "Mini" 3,2 10N25S |
| 78 | 17089021 | PTFE-Gaslinsenisolator 17-18-26 54N01 |
| 79 | 17089031 | PTFE-Gaslinsenisolator Jumbo 17-18-26 54N63 |
| Argondüsen verschiedene Längen passend Ausrüstung (A) Standard Spannhülsegehäuse | | |
| 80 | 17930401 | Argondüse L47 17-18-26 / Gr.4 10N50 (VE= 10Stück) |
| 80 | 17930501 | Argondüse L47 17-18-26 / Gr.5 10N49 (VE= 10Stück) |
| 80 | 17930601 | Argondüse L47 17-18-26 / Gr.6 10N48 (VE= 10Stück) |
| 80 | 17930701 | Argondüse L47 17-18-26 / Gr.7 10N47 (VE= 10Stück) |
| 80 | 17930801 | Argondüse L47 17-18-26 / Gr.8 10N46 (VE= 10Stück) |
| 80 | 17930101 | Argondüse L47 17-18-26 / Gr.10 10N45 (VE= 10Stück) |
| 80 | 17930121 | Argondüse L47 17-18-26 / Gr.12 10N44 (VE= 10Stück) |
| o.A. | 17930404 | Argondüse L76 17-18-26 / Gr.4 10N50L (VE= 10Stück) |
| o.A. | 17930504 | Argondüse L76 17-18-26 / Gr.5 10N49L (VE= 10Stück) |
| o.A. | 17930604 | Argondüse L76 17-18-26 / Gr.6 10N48L (VE= 10Stück) |
| o.A. | 17930704 | Argondüse L76 17-18-26 / Gr.7 10N47L (VE= 10Stück) |
| Argondüsen verschiedene Längen passend Ausrüstung (B) Gaslinse | | |
| 90 | 22093041 | Gaslinsendüse L42 17-18-26 / Gr.4 54N18 (VE= 10Stück) |
| 90 | 22093051 | Gaslinsendüse L42 17-18-26 / Gr.5 54N17 (VE= 10Stück) |
| 90 | 22093061 | Gaslinsendüse L42 17-18-26 / Gr.6 54N16 (VE= 10Stück) |
| 90 | 22093071 | Gaslinsendüse L42 17-18-26 / Gr.7 54N15 (VE= 10Stück) |
| 90 | 22093081 | Gaslinsendüse L42 17-18-26 / Gr.8 54N14 (VE= 10Stück) |
| 90 | 22093111 | Gaslinsendüse L42 17-18-26 / Gr.11 54N19-11 (VE= 10Stück) |
| 90 | 22093121 | Gaslinsendüse L42 17-18-26 / Gr.12 54N19 (VE= 10Stück) |
| o.A. | 22093054 | Gaslinsendüse L76 17-18-26 / Gr.5 54N17L (VE= 10Stück) |
| o.A. | 22093064 | Gaslinsendüse L76 17-18-26 / Gr.6 54N16L (VE= 10Stück) |
| o.A. | 22093074 | Gaslinsendüse L76 17-18-26 / Gr.7 54N15L (VE= 10Stück) |
| Argondüsen Jumbo verschiedene Längen passend Ausrüstung (D) Gaslinse Jumbo | | |
| 95 | 22093066 | Jumbo-Argondüse L48 / Gr.6 57N75 (VE= 10Stück) |
| 95 | 22093086 | Jumbo-Argondüse L48 / Gr.8 57N74 (VE= 10Stück) |
| 95 | 22093106 | Jumbo-Argondüse L48 / Gr.10 53N88 (VE= 10Stück) |
| 95 | 22093126 | Jumbo-Argondüse L48 / Gr.12 53N87 (VE= 10Stück) |
| o.A. | 22093067 | Jumbo-Argondüse L73 / Gr.6 57N75L (VE= 10Stück) |
| o.A. | 22093087 | Jumbo-Argondüse L73 / Gr.8 57N74L (VE= 10Stück) |
| o.A. | 22093107 | Jumbo-Argondüse L73 / Gr.10 53N88L (VE= 10Stück) |
| o.A. | 22093127 | Jumbo-Argondüse L73 / Gr.12 53N87L (VE= 10Stück) |
| Argondüsen L-20mm passend Ausrüstung (E) Gaslinse Mini | | |
| 96 | 17930502 | Argondüse L20 17-18-26/Gr.5 p. Gaslinse "Mini" 53N59MS (VE= 10Stück) |
| 96 | 17930602 | Argondüse L20 17-18-26/Gr.6 p. Gaslinse "Mini" 53N60MS (VE= 10Stück) |

**Schweißbrenner WIG wassergekühlt mit Import Brennerkörper
320A / 60% ED (Gleichstrom) - 240A / 60% ED (Wechselstrom)**

| Art.-Nr. | | |
|-----------------|----------|---|
| 96 | 17930702 | Argondüse L20 17-18-26/Gr.7 p. Gaslinse "Mini" 53N61MS (VE= 10Stück) |
| 96-C | 17930006 | Gaslinsendüse Kir Royal 17-18-26 / passend Wolfram Elektroden bis 3,2mm |

**Argondüsen verschiedene Längen
passend Ausrüstung (F) Spannhülsegehäuse Standard Mini**

| | | |
|----|----------|--|
| 97 | 20930401 | Argondüse L30 9-20 / Gr. 4 13N08 (VE= 10Stück) |
| 97 | 20930501 | Argondüse L30 9-20 / Gr. 5 13N09 (VE= 10Stück) |
| 97 | 20930601 | Argondüse L30 9-20 / Gr. 6 13N10 (VE= 10Stück) |
| 97 | 20930701 | Argondüse L30 9-20 / Gr. 7 13N11 (VE= 10Stück) |
| 97 | 20930801 | Argondüse L30 9-20 / Gr. 8 13N12 (VE= 10Stück) |
| 97 | 20930101 | Argondüse L30 9-20 / Gr.10 13N13 (VE= 10Stück) |

| | | |
|------|----------|---|
| o.A. | 20930304 | Argondüse L48 9-20 / Gr. 3 796F70 (VE= 10Stück) |
| o.A. | 20930404 | Argondüse L48 9-20 / Gr. 4 796F71 (VE= 10Stück) |
| o.A. | 20930504 | Argondüse L48 9-20 / Gr. 5 796F72 (VE= 10Stück) |
| o.A. | 20930604 | Argondüse L48 9-20 / Gr. 6 796F73 (VE= 10Stück) |

| | | |
|------|----------|---|
| o.A. | 20930306 | Argondüse L63 9-20 / Gr. 3 796F74 (VE= 10Stück) |
| o.A. | 20930406 | Argondüse L63 9-20 / Gr. 4 796F75 (VE= 10Stück) |
| o.A. | 20930506 | Argondüse L63 9-20 / Gr. 5 796F76 (VE= 10Stück) |
| o.A. | 20930606 | Argondüse L63 9-20 / Gr. 6 796F77 (VE= 10Stück) |

| | | |
|------|----------|---|
| o.A. | 20930408 | Argondüse L89 9-20 / Gr. 4 796F79 (VE= 10Stück) |
|------|----------|---|

Hochwertige Wolfram-Elektroden in 9 verschiedenen Qualitäten im Anhang A.