

SR 17-TW

gasgekühlt



Verschiedene
Schaltmodule möglich :

Einfachdruck
Doppeldruck
up/down (4 Schalter)
Einfachdruck + Poti

SR 17V-TW

gasgekühlt

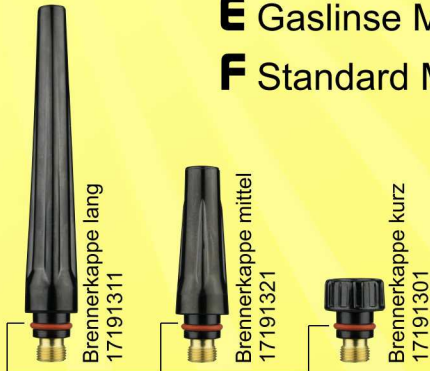


140 Amp./100% ED (Gleichstrom)
125 Amp./100% ED (Wechselstrom)

SR 17-TW / SR 17V-TW

gasgekühlt

- Ausrüstung: **A** Standard
B Gaslinse
D Gaslinse Jumbo
E Gaslinse Mini
F Standard Mini



inklusive O-Ring rot ID8-W2 mm 17189001

Brennerkappen-
dichtung 17289001

Argondüsen-
dichtung 17289021

Kir Royal-Argondüse
passend Ausführung E



mit fest eingebauten Sieben für perfekte Gaszirkulation

A **B** **D** **E** **F**

Gaslinsenisolator 17089021

Gaslinsenisolator Jumbo 17089031

Spannhülse L50mm
 17 □ 5002 für 1,0/1,6/2,4
 18 □ 5002 für 3,2/4,0
 □ Bitte Größe eintragen

Spannhülse L50mm
 17 □ 5002 für 1,0/1,6/2,4
 18 □ 5002 für 3,2/4,0
 □ Bitte Größe eintragen

Spannhülse L50mm
 17 □ 5002 für 1,0/1,6/2,4
 18 □ 5002 für 3,2/4,0
 □ Bitte Größe eintragen

Spannhülse L29mm
 17 □ 3002 für 1,0/1,6/2,4
 18323002 für 3,2
 □ Bitte Größe eintragen

Spannhülse L29mm
 17 □ 3002 für 1,0/1,6/2,4
 18323002 für 3,2
 □ Bitte Größe eintragen

Spannhülsegehäuse
 1796 □ 02 für 1,0/1,6/2,4
 1896 □ 02 für 3,2/4,0
 □ Bitte Größe eintragen

Gaslinse
 1796 □ 11 für 1,0/1,6/2,4
 1896 □ 11 für 3,2/4,0
 □ Bitte Größe eintragen

Gaslinse Jumbo
 1796 □ 21 für 1,0/1,6/2,4
 1896 □ 21 für 3,2/4,0
 □ Bitte Größe eintragen

Gaslinse Mini
 1796 □ 31 für 1,0/1,6/2,4
 18963231 für 3,2
 □ Bitte Größe eintragen

Spannhülsegehäuse Mini
 1796 □ 03 für 1,0/1,6/2,4
 18963203 für 3,2
 □ Bitte Größe eintragen

Argondüse L47mm für Standardgehäuse
Bitte Größe angeben
 auch in Sonderlänge L76mm lieferbar

Argondüse L42mm für Gaslinse
Bitte Größe angeben
 auch in Sonderlänge L76mm lieferbar

Argondüse L 48mm für Gaslinse Jumbo
Bitte Größe angeben

Argondüse L20mm für Gaslinse Mini
Bitte Größe angeben

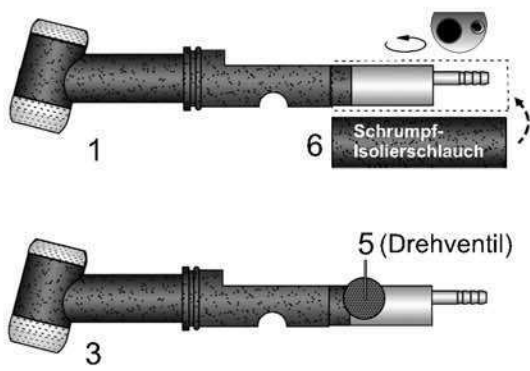
Argondüse L30mm für Standardgehäuse Mini
Bitte Größe angeben
 auch in Sonderlängen L48mm / L63mm / L89mm lieferbar

HSN 734-2

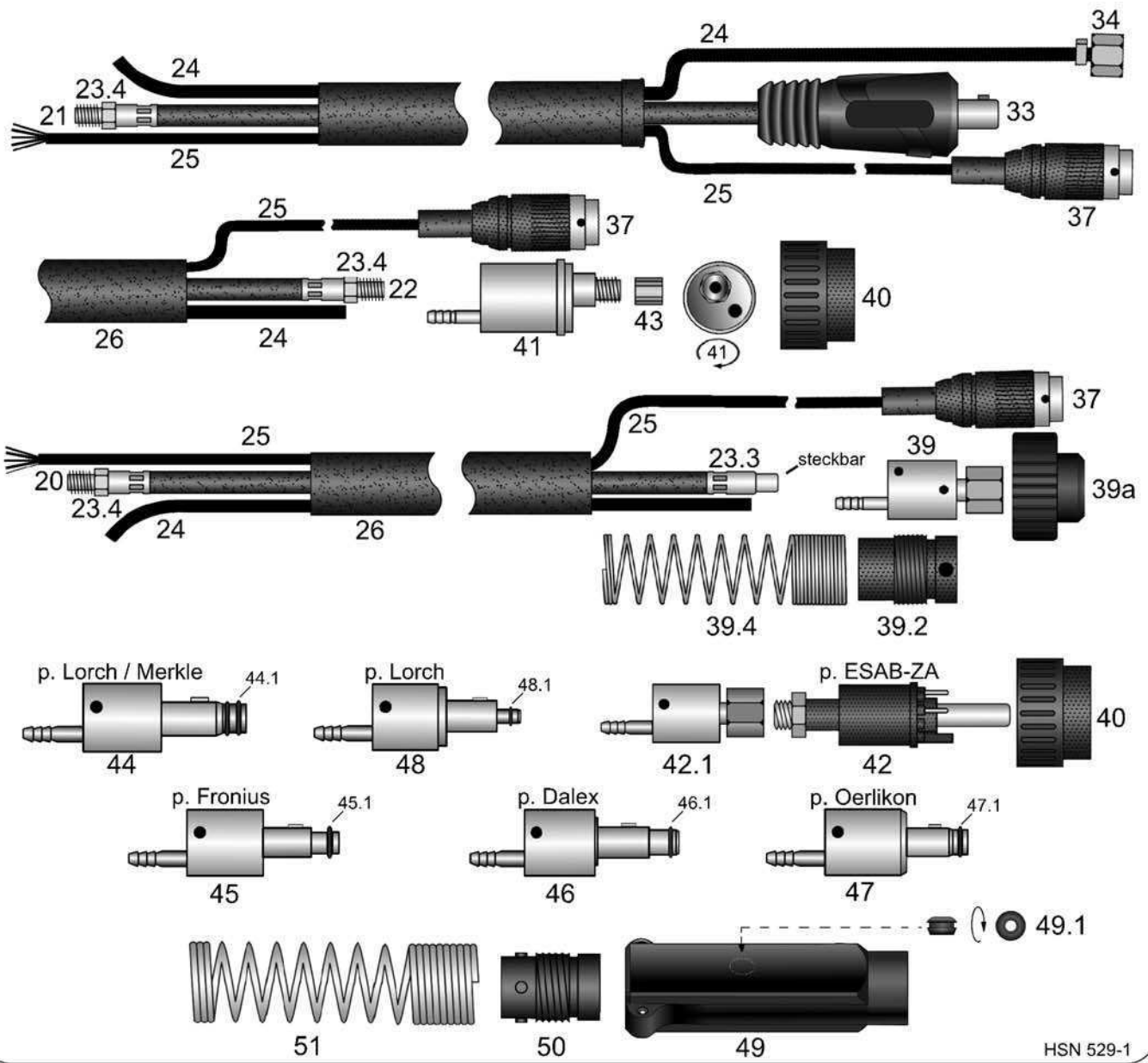


SR 17-TW gasgekühlt

140 Ampere bei 100 % ED (Gleichstrom) - 125 Ampere bei 100 % ED (Wechselstrom)



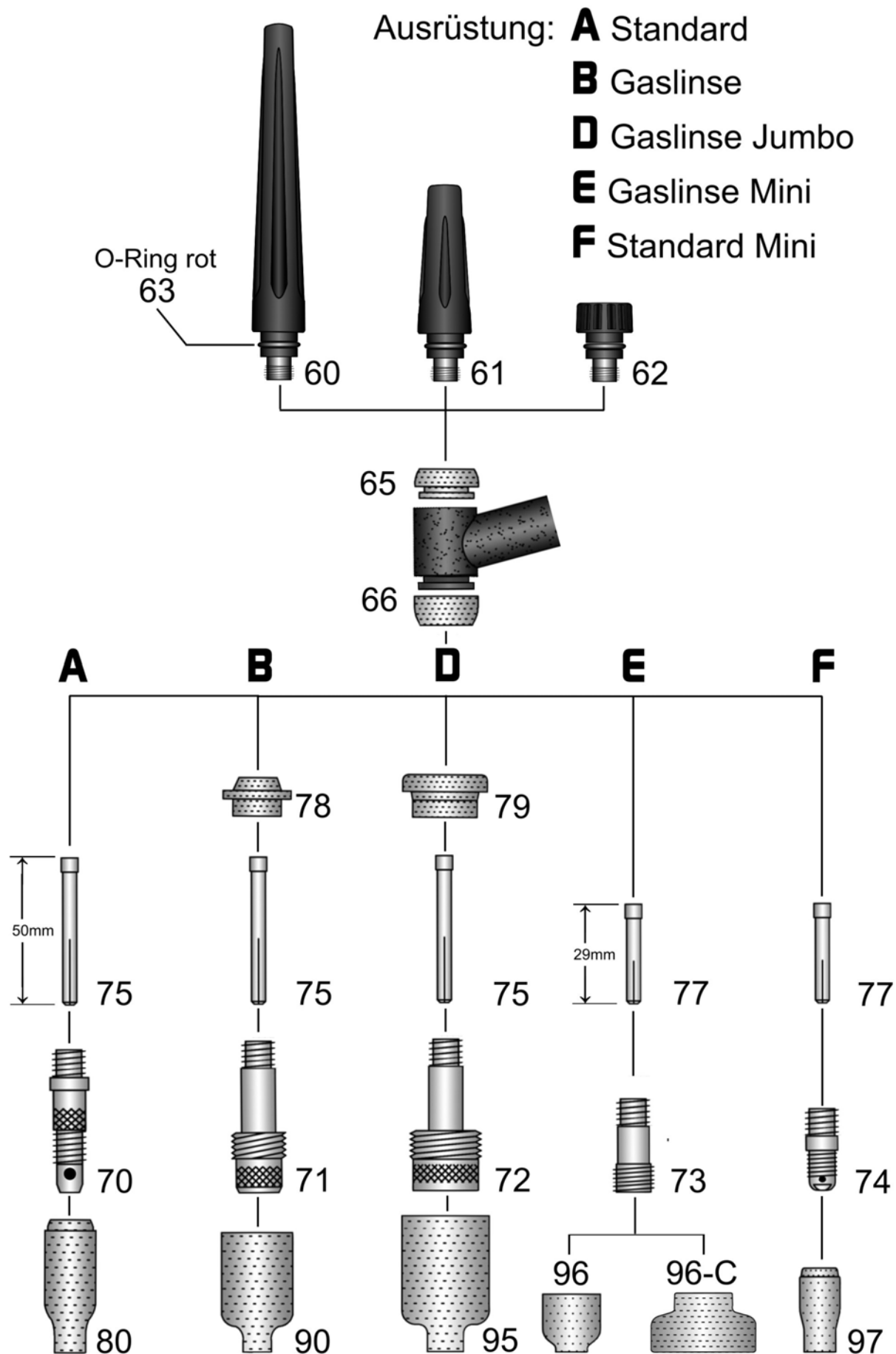
NEU im Holch-Lieferprogramm: Forma WIG-Griffschale mit Kugelgelenk und verschiedenen Schaltmodulen



HSN 529-1



SR 17 - TW gasgekühlt Verschleißteile



HSN 111-2

Schweißbrenner WIG gasgekühlt**140A / 100% ED (Gleichstrom) - 125A / 100% ED (Wechselstrom)****Art.-Nr.**

**Brenner vorn mit Lederschutzschlauch 1m lang. Preise ohne Leder auf Anfrage.
Maschinenseitig Einzelanschlüsse mit Tuchel-Stecker.**

**Brenner + Schlauchpakete können auch in Überlängen geliefert werden. Die verschiedenen Möglichkeiten und Aufpreise siehe Anhang C "Sonderanfertigungen".
Wir liefern unsere Brenner passend für über 40 verschiedene Maschinenhersteller mit unterschiedlichen Anschlusssystemen.**

17900401 Brenner SR 17-TW / 4m 25mm²17900801 Brenner SR 17-TW / 8m 25mm²17140401 Ventil-Brenner SR 17V-TW / 4m 25mm²17140801 Ventil-Brenner SR 17V-TW / 8m 25mm²

WIG-Ersatzschlauchpakete in verschiedenen Schlauchqualitäten, maschinenseitig mit Einzelanschlüssen und Tuchelstecker, oder auf Wunsch auch passend für die nachstehend aufgeführten Anschlusssysteme.

wig92401 WIG-Ersatzschlauchpaket gasgekühlt 4m - Bitte gewünschte Ausführung angeben!

wig92801 WIG-Ersatzschlauchpaket gasgekühlt 8m - Bitte gewünschte Ausführung angeben!

**Nachstehende Aufpreise für maschinenseitige Anschlüsse dienen lediglich der schnellen Preisfindung. In unserem Katalog "WIG maschinenseitige Anschlüsse" finden Sie eine T-Nummer die den maschinenseitigen Anschluss eindeutig definiert.
Zahlreiche weitere Anschlüsse auf Anfrage.**

29000101 Aufpreis: maschinenseitig mit EURO-ZA

29002005 Aufpreis: maschinenseitig Strom-/Gasstecker passend Lorch/Merkle mit 2 O-Ringen

29002004 Aufpreis: maschinenseitig Strom-/Gasstecker passend Fronius mit 1 O-Ring

29002006 Aufpreis: maschinenseitig Strom-/Gasstecker passend Dalex mit 1 O-Ring

29002107 Aufpreis: maschinenseitig Strom-/Gasstecker passend Oerlikon mit 1 O-Ring

29002002 Aufpreis: maschinenseitig Strom-/Gasstecker passend Lorch SK35 + Gasnippel

29000112 Aufpreis: maschinenseitig passend ESAB-ZA, 4 Kontaktstifte auf Position 3,4,5,6 eingebaut

Bitte beachten Sie, dass für besondere Steuerleitungsstecker zusätzliche Aufpreise entstehen können. Siehe Anhang D.

1 17991001 Brennerkörper SR 17-TW

3 17149101 Ventil-Brennerkörper SR 17V-TW

5 90789001 Drehventil TW komplett mit O-Ringen

o.A. 17389013 O-Ring ID3-W1,5mm passend Drehventil TW innen (Material Hephon 951)

o.A. 17389012 O-Ring ID4,6-W2mm passend Drehventil TW außen (Material Hephon 951)

6 18050002 Zündstrom-Isolierschrumpfschlauch L75mm / ID32mm bis ID16mm

11.1 91914601 Forma WIG-Griffschale mit Schrauben, Kugelgelenk, ohne Schaltmodul

11.2 91914602 Forma Schraube für Griffschale

11.3 91914603 Forma Schlauchhalter mit Kugelgelenk ID21,5mm (auch passend MG-Griffschale)

11.4 91914611 Forma Schaltmodul: Einfachdruck mit Anschlussadapter

11.5 91914621 Forma Schaltmodul: Doppeldruck mit Anschlussadapter

11.6 91914631 Forma Schaltmodul: Einfachdruck + Potentiometer (10kOhm) mit Anschlussadapter

11.7 91914641 Forma Schaltmodul: Doppeldruck + up/down (4 Schalter) mit Anschlussadapter

11.8 91914651 Forma Anschlussadapter für Steuerleitung passend Schaltmodule

o.A. 91914661 Forma Schaltmodul Verschlussicherung

o.A. 91914671 TW-Stabilisierungsadapter, Verdrehsicherung passend TW-Brennerkörper

12.1 91914061 MG-Griffschale mit Kugelgelenk, Taste, 2 Federn, 2 Schaltern und 4 Stiften

Schweißbrenner WIG gasgekühlt**140A / 100% ED (Gleichstrom) - 125A / 100% ED (Wechselstrom)**

Art.-Nr.		
12.2	91914033	MG-Griffschale Schlauchhalter "fest" passend TW Ventil-Brenner
13	91914421	MG-Blechschraube
14	91915002	MG-Drucktaste
16	91914121	MG-Mikroschalter
17	91914221	MG-Gegenfeder
18	91914321	MG-Zylinderstift
19	91915001	MG-Schlauchhalter ohne Kugelgelenk ID19,5mm
20	17942403	Schweißkabel 25mm ² 9/17-TW / 4m passend Strom-/Gasstecker + Strom-/Gasweiche (SGW)
20	17942803	Schweißkabel 25mm ² 9/17-TW / 8m passend Strom-/Gasstecker + Strom-/Gasweiche (SGW)
21	17942402	Schweißkabel 25mm ² 9/17-TW / 4m mit SK25 oder SK35 <--- BITTE ANGEBEN
21	17942802	Schweißkabel 25mm ² 9/17-TW / 8m mit SK25 oder SK35 <--- BITTE ANGEBEN
22	17942404	Schweißkabel 25mm ² 9/17-TW / 4m passend EURO-ZA (AG-M10x1)
22	17942804	Schweißkabel 25mm ² 9/17-TW / 8m passend EURO-ZA (AG-M10x1)
23.3	22089056	WIG-Stromkabelanschluss steckbar ID7,2mm passend 25mm ² für Strom-/Gasstecker + SGW
23.4	22089053	WIG-Stromkabelanschluss AG-M10x1 ID7,2mm passend 25mm ²
Rollenware:		
Die Preise gelten pro Meter und sind nur gültig bei Abnahme von kompletten Rollen.		
24	41500001	Meter ST 70 PVC Gasschlauch schwarz ID4,0-W1,5mm (100m)
o.A.	91902701	Meter Steuerleitung 3x0,34mm ² abgeschirmt schwarz (100m)
o.A.	91902711	Meter Steuerleitung 3x0,5mm ² rot (100m)
25	91902721	Meter Steuerleitung 5x0,25mm ² grau (100m)
26	20150002	Meter Neoprene-Schutzschlauch ID20mm schwarz (40m)
o.A.	91915004	Lederschutzschlauch ID22mm / 1 Meter lang (nur Leder, ohne Anschlüsse)
o.A.	91915007	Lederschutzschlauch ID22mm / 1 Meter lang mit Kugelgelenk und Schlauchverbinder
o.A.	91915013	Schlauchverbinder Lederschlauch/Schutzschlauch ID22,5mm (schwarz) mit Schlitz, AD mit Rillen
33	91918201	Stromkabelstecker SK25 Bajonettzapfen AD8mm
33	91918301	Stromkabelstecker SK35 Bajonettzapfen AD13mm
34	91901501	Überwurfmutter IG-G1/4"
34	91901211	Schlauchtülle 4mm passend Überwurfmutter IG-G1/4"
37	91904101	Stecker 3-polig Tuchel mit Bajonettverschluss
37	91904111	Stecker 5-polig Tuchel mit Bajonettverschluss
Weitere Steuerleitungsstecker siehe Anhang D.		
39	91918521	WIG-Strom/Gasweiche (SGW) mit Anschluss: IG-G1/8"
39	91918522	WIG-Strom/Gasweiche (SGW) mit Anschluss: IG-G1/4"
39	91918523	WIG-Strom/Gasweiche (SGW) mit Anschluss: IG-G3/8"
39a	91903503	Isolierkappe mit Innensechskant SW17 passend WIG Stromanschluss IG-G1/4"
o.A.	91918551	Befestigungsschraube Kunststoff M5x12mm für Strom/Gasweiche (SGW)
o.A.	91918552	3 Unterlegscheiben für Befestigungsschraube M5x12mm Strom/Gasweiche (SGW)
o.A.	91918542	Isolierschlauch-Abschnitt ID35-L80mm Strom/Gasweiche (SGW)
39.2	91918541	WIG-Feder-Aufnahmehülse klein (ohne Noppen)
39.4	91918531	Knickschutzfeder L125mm für Strom/Gasweiche (SGW)
40	91900701	Anschlussmutter isoliert passend EURO-ZA

Schweißbrenner WIG gasgekühlt**140A / 100% ED (Gleichstrom) - 125A / 100% ED (Wechselstrom)**

Art.-Nr.		
41	91900122	WIG-Zentralstecker EURO-ZA (passend getrennte Leitungen)
42	91900301	WIG-Zentralstecker baugleich ESAB-ZA, 4 Kontaktstifte auf Pos. 3,4,5,6 eingebaut
42.1	91918561	WIG-Strom/Gasweiche (SGW) passend ESAB-ZA
43	91900901	Überwurfmutter IG-M10x1 (ohne Kanten) passend EURO-ZA
44	9190411n	Strom-/Gasstecker passend Lorch / Merkle mit 2 O-Ringen / Stromanschluss wie bei SGW
44.1	81600001	O-Ring ID8-W1,6mm passend Lorch/Merkle
45	91918326	Strom-/Gasstecker passend Fronius mit 1 O-Ring / Stromanschluss wie bei SGW
45.1	62190001	O-Ring ID6,2-W1,9mm passend Fronius
46	9190416e	Strom-/Gasstecker passend Dalex mit 1 O-Ring / Stromanschluss wie bei SGW
46.1	63240001	O-Ring ID6,3-W2,4mm passend Dalex
47	9190422n	Strom-/Gasstecker passend Oerlikon mit 1 O-Ring / Stromanschluss wie bei SGW
47.1	60717801	O-Ring ID6,07-W1,78mm passend Oerlikon
48	9190421n	Strom-/Gasstecker passend Lorch SK35 + Gasnippel / Stromanschluss wie bei SGW
48.1	91900801	O-Ring ID4-W1mm passend Gasnippel EURO-ZA
o.A.	91900552	WIG-Knickschutzschale lang (wie bei MIG-MAG) mit allen Schrauben passend ESAB-ZA
o.A.	91900554	Befestigungsschraube M4x8mm passend ESAB-ZA
49	91900556	WIG-Knickschutzschale kurz, komplett mit allen Schrauben (passend gasgekühlt)
o.A.	91920702	Schraube M3x11,5mm passend Ratio/Industrie/RAUCH-Griffschalen + Knickschutzschalen
o.A.	91920703	Einbaubuchse M3 passend Ratio/Industrie/RAUCH-Griffschalen + Knickschutzschalen.
o.A.	91900602	Senk-Befestigungsschraube M4x6mm passend WIG-Knickschutzschale kurz
49.1	91901012	Gummi-Reduzieröse von ID10,5mm auf ID5mm passend WIG-Knickschutzschale kurz
50	91912801	Feder-Aufnahmhülse passend Knickschutzschale
51	91912601	Knickschutzfeder ZA-seitig
60	17191311	Holch-Brennerkappe lang (USA Ausführung mit rotem O-Ring) SR 17-18-26 57Y02
61	17191321	Holch-Brennerkappe mittel (USA Ausführung mit rotem O-Ring) SR 17-18-26 57Y03
62	17191301	Holch-Brennerkappe kurz (USA Ausführung mit rotem O-Ring) SR 17-18-26 57Y04
63	17189001	O-Ring rot ID8-W2mm passend Brennerkappe (USA Ausführung)
65	17289001	PTFE-Brennerkappendichtung SR 17-18-26 18-7
66	17289021	PTFE-Argondüsendichtung SR 17-18-26 18CG
70	17961002	Spannhülsegehäuse 17-18-26 / 1,0 10N30
70	17961602	Spannhülsegehäuse 17-18-26 / 1,6 10N31
70	17962402	Spannhülsegehäuse 17-18-26 / 2,4 10N32
71	17961011	Gaslinse 17-18-26 / 1,0 45V24
71	17961611	Gaslinse 17-18-26 / 1,6 45V25
71	17962411	Gaslinse 17-18-26 / 2,4 45V26
72	17961021	Jumbo-Gaslinse 17-18-26/1,0 45V0204
72	17961621	Jumbo-Gaslinse 17-18-26/1,6 45V116
72	17962421	Jumbo-Gaslinse 17-18-26/2,4 45V64
73	17961031	Gaslinse "Mini" SR 17-18-26 / 1,0 Umbausatz
73	17961631	Gaslinse "Mini" SR 17-18-26 / 1,6 Umbausatz
73	17962431	Gaslinse "Mini" SR 17-18-26 / 2,4 Umbausatz
74	18961003	Spannhülsegehäuse "Mini" SR 17-18-26 1,0 Umbausatz

Schweißbrenner WIG gasgekühlt

140A / 100% ED (Gleichstrom) - 125A / 100% ED (Wechselstrom)

Art.-Nr.		
74	18961603	Spannhülsegehäuse "Mini" SR 17-18-26 1,6 Umbausatz
74	18962403	Spannhülsegehäuse "Mini" SR 17-18-26 2,4 Umbausatz
74	18963203	Spannhülsegehäuse "Mini" SR 17-18-26 / 1,0 - 3,2 17CB20 Umbausatz
<p>Messing-Spannhülsen L-50mm passend Ausrüstung (A) Standard Spannhülsegehäuse passend Ausrüstung (B) Gaslinse passend Ausrüstung (D) Gaslinse Jumbo</p>		
75	17105002	Messing-Spannhülse L50 17-18-26 / 1,0 10N22
75	17165002	Messing-Spannhülse L50 17-18-26 / 1,6 10N23
75	17245002	Messing-Spannhülse L50 17-18-26 / 2,4 10N24
<p>Kupfer-Spannhülsen L-29mm passend Ausrüstung (E) Gaslinse Mini passend Ausrüstung (F) Standard Spannhülsegehäuse Mini</p>		
77	17103002	Kupfer-Spannhülse L29 SR 17-18-26 "Mini" 1,0 10N22S
77	17163002	Kupfer-Spannhülse L29 SR 17-18-26 "Mini" 1,6 10N23S
77	17243002	Kupfer-Spannhülse L29 SR 17-18-26 "Mini" 2,4 10N24S
78	17089021	PTFE-Gaslinsenisolator 17-18-26 54N01
79	17089031	PTFE-Gaslinsenisolator Jumbo 17-18-26 54N63
<p>Argondüsen verschiedene Längen passend Ausrüstung (A) Standard Spannhülsegehäuse</p>		
80	17930401	Argondüse L47 17-18-26 / Gr.4 10N50 (VE= 10Stück)
80	17930501	Argondüse L47 17-18-26 / Gr.5 10N49 (VE= 10Stück)
80	17930601	Argondüse L47 17-18-26 / Gr.6 10N48 (VE= 10Stück)
80	17930701	Argondüse L47 17-18-26 / Gr.7 10N47 (VE= 10Stück)
80	17930801	Argondüse L47 17-18-26 / Gr.8 10N46 (VE= 10Stück)
80	17930101	Argondüse L47 17-18-26 / Gr.10 10N45 (VE= 10Stück)
80	17930121	Argondüse L47 17-18-26 / Gr.12 10N44 (VE= 10Stück)
o.A.	17930404	Argondüse L76 17-18-26 / Gr.4 10N50L (VE= 10Stück)
o.A.	17930504	Argondüse L76 17-18-26 / Gr.5 10N49L (VE= 10Stück)
o.A.	17930604	Argondüse L76 17-18-26 / Gr.6 10N48L (VE= 10Stück)
o.A.	17930704	Argondüse L76 17-18-26 / Gr.7 10N47L (VE= 10Stück)
<p>Argondüsen verschiedene Längen passend Ausrüstung (B) Gaslinse</p>		
90	22093041	Gaslinsendüse L42 17-18-26 / Gr.4 54N18 (VE= 10Stück)
90	22093051	Gaslinsendüse L42 17-18-26 / Gr.5 54N17 (VE= 10Stück)
90	22093061	Gaslinsendüse L42 17-18-26 / Gr.6 54N16 (VE= 10Stück)
90	22093071	Gaslinsendüse L42 17-18-26 / Gr.7 54N15 (VE= 10Stück)
90	22093081	Gaslinsendüse L42 17-18-26 / Gr.8 54N14 (VE= 10Stück)
90	22093111	Gaslinsendüse L42 17-18-26 / Gr.11 54N19-11 (VE= 10Stück)
90	22093121	Gaslinsendüse L42 17-18-26 / Gr.12 54N19 (VE= 10Stück)
o.A.	22093054	Gaslinsendüse L76 17-18-26 / Gr.5 54N17L (VE= 10Stück)
o.A.	22093064	Gaslinsendüse L76 17-18-26 / Gr.6 54N16L (VE= 10Stück)
o.A.	22093074	Gaslinsendüse L76 17-18-26 / Gr.7 54N15L (VE= 10Stück)
o.A.	22093084	Gaslinsendüse L76 17-18-26 / Gr.8 54N14L (VE= 10Stück)

Schweißbrenner WIG gasgekühlt**140A / 100% ED (Gleichstrom) - 125A / 100% ED (Wechselstrom)****Art.-Nr.****Argondüsen Jumbo verschiedene Längen
passend Ausrüstung (D) Gaslinse Jumbo**

95	22093066	Jumbo-Argondüse L48 / Gr.6 57N75 (VE= 10Stück)
95	22093086	Jumbo-Argondüse L48 / Gr.8 57N74 (VE= 10Stück)
95	22093106	Jumbo-Argondüse L48 / Gr.10 53N88 (VE= 10Stück)
95	22093126	Jumbo-Argondüse L48 / Gr.12 53N87 (VE= 10Stück)

o.A.	22093067	Jumbo-Argondüse L73 / Gr.6 57N75L (VE= 10Stück)
o.A.	22093087	Jumbo-Argondüse L73 / Gr.8 57N74L (VE= 10Stück)
o.A.	22093107	Jumbo-Argondüse L73 / Gr.10 53N88L (VE= 10Stück)
o.A.	22093127	Jumbo-Argondüse L73 / Gr.12 53N87L (VE= 10Stück)

**Argondüsen L-20mm
passend Ausrüstung (E) Gaslinse Mini**

96	17930502	Argondüse L20 17-18-26/Gr.5 p. Gaslinse "Mini" 53N59MS (VE= 10Stück)
96	17930602	Argondüse L20 17-18-26/Gr.6 p. Gaslinse "Mini" 53N60MS (VE= 10Stück)
96	17930702	Argondüse L20 17-18-26/Gr.7 p. Gaslinse "Mini" 53N61MS (VE= 10Stück)

96-C	17930006	Gaslinsendüse Kir Royal 17-18-26 / passend Wolfram Elektroden bis 3,2mm
------	----------	---

**Argondüsen verschiedene Längen
passend Ausrüstung (F) Spannhülsegehäuse Standard Mini**

97	20930401	Argondüse L30 9-20 / Gr. 4 13N08 (VE= 10Stück)
97	20930501	Argondüse L30 9-20 / Gr. 5 13N09 (VE= 10Stück)
97	20930601	Argondüse L30 9-20 / Gr. 6 13N10 (VE= 10Stück)
97	20930701	Argondüse L30 9-20 / Gr. 7 13N11 (VE= 10Stück)
97	20930801	Argondüse L30 9-20 / Gr. 8 13N12 (VE= 10Stück)
97	20930101	Argondüse L30 9-20 / Gr.10 13N13 (VE= 10Stück)

o.A.	20930304	Argondüse L48 9-20 / Gr. 3 796F70 (VE= 10Stück)
o.A.	20930404	Argondüse L48 9-20 / Gr. 4 796F71 (VE= 10Stück)
o.A.	20930504	Argondüse L48 9-20 / Gr. 5 796F72 (VE= 10Stück)
o.A.	20930604	Argondüse L48 9-20 / Gr. 6 796F73 (VE= 10Stück)

o.A.	20930306	Argondüse L63 9-20 / Gr. 3 796F74 (VE= 10Stück)
o.A.	20930406	Argondüse L63 9-20 / Gr. 4 796F75 (VE= 10Stück)
o.A.	20930506	Argondüse L63 9-20 / Gr. 5 796F76 (VE= 10Stück)
o.A.	20930606	Argondüse L63 9-20 / Gr. 6 796F77 (VE= 10Stück)

o.A.	20930408	Argondüse L89 9-20 / Gr. 4 796F79 (VE= 10Stück)
------	----------	---

Hochwertige Wolfram-Elektroden in 9 verschiedenen Qualitäten im Anhang A.