

MXL Brenner

Wassergekühlte Industrierieserie



Die MXL Brenner der nächsten Generation wurden vollständig überarbeitet und bieten jetzt bei allen Modellen Verbesserungen bei Optik, Haptik und Leistung für industrielle Anwendungen. Euro-Zentralanschluß, sowie alle Verschleißteile im Euro-Style.

- Hochwertiger Brenner für den industriellen Einsatz
- Ergonomischer Griff mit Kugelgelenk
- Es sind sowohl gas- als auch wassergekühlte Modelle erhältlich. Weitere Informationen finden Sie im separaten Datenblatt und im Handbuch.

Weitere Informationen erhalten Sie unter esab.com.



Branchen

- Werften und Offshore-Plattformen
- Reparatur und Wartung
- Stahlindustrie
- Industrieller und allgemeiner Anlagenbau
- Automobiltechnik



Durch den ergonomischen und gut ausbalancierten Griff mit Softgrip-Bereichen der neuen MXL-Brennerserie genießen Schweißer den bestmöglichen Komfort.

Spezifikationen		
Beschreibung	MXL 411W	MXL 511W
Kühlung	Wasser	
Schweißstrom, Mischgas	350 A bei 100 %	450 A bei 100 %
Schweißstrom, CO ₂	400 A bei 100 %	500 A bei 100 %
Drahtdurchmesser	1,0–1,6 mm	
Norm	CE (IEC 60974-7)	
Betriebstemperatur	-10 bis +40 °C	
Brennerlänge	3 m, 4 m, 5 m	

Bestellinformationen			
Beschreibung	3 m	4 m	5 m
MXL 411W mit Euroanschluss	0700025250	0700025251	0700025252
MXL 511W mit Euroanschluss	0700025260	0700025261	0700025262

Verschleißteile – Drahtführungen			
Beschreibung	Teilenummer	MXL 411W	MXL 511W
Drahtführungsspirale für Stahldraht			
0,8–1,0, blau, 3 m	0700200085	x	x
0,8–1,0, blau, 4 m	0700200086	x	x
0,8–1,0, blau, 5 m	0700025800	x	x
1,0–1,2, rot, 3 m	0700200087*	x	x
1,0–1,2, rot, 4 m	0700200088*	x	x
1,0–1,2, rot, 5 m	0700025801*	x	x
1,2–1,6, gelb, 3 m	0700025802	x	x
1,2–1,6, gelb, 4 m	0700025803	x	x
1,2–1,6, gelb, 5 m	0700025804	x	x
PTFE-Drahtführung (für Aluminium)			
1,0–1,2, rot, 3 m	0700200091	x	x
1,0–1,2, rot, 4 m	0700200092	x	x
1,0–1,2, rot, 5 m	0700025812	x	x
1,2–1,6, gelb, 3 m	0700025813	x	x
1,2–1,6, gelb, 4 m	0700025814	x	x
1,2–1,6, gelb, 5 m	0700025815	x	x
PA/Bronze-Drahtführung (für Aluminium und Edelstahl)			
0,8–1,0, anthrazit, 3 m	0700025816	x	x
0,8–1,0, anthrazit, 4 m	0700025817	x	x
0,8–1,0, anthrazit, 5 m	0700025818	x	x
1,2–1,6, anthrazit, 3 m	0700025819	x	x
1,2–1,6, anthrazit, 4 m	0700025820	x	x
1,2–1,6, anthrazit, 5 m	0700025821	x	x

* Im Lieferumfang

*Eine vollständige Auflistung aller Verschleiß- und Ersatzteile finden Sie im separaten Handbuch oder im Ersatzteilverzeichnis.

MXL Brenner

Verschleißteile

Nr.	Beschreibung	Bestellnummer	MXL 411W	MXL 511W
1	Gasdüse, konisch	0700025295 (Ø 16 mm)*	x	x
1	Gasdüse, kegelförmig	0700025296 (Ø 14 mm)	x	x
1	Gasdüse, zylindrisch	0700025297 (Ø 20 mm)	x	x
1	Gasdüse, konisch (nur für M6)	0700025298 (Ø 12 mm)	x	x
3	Gasverteiler, schwarz (besonders robust)	0700025293*	x	x
3B	Gasverteiler, Keramik (extrem hitzebeständig)	0700025294	x	x
4B	Düsenstock, M6	0700025292	x	x
4	Düsenstock, M8	0700025291*	x	x

* Im Lieferumfang

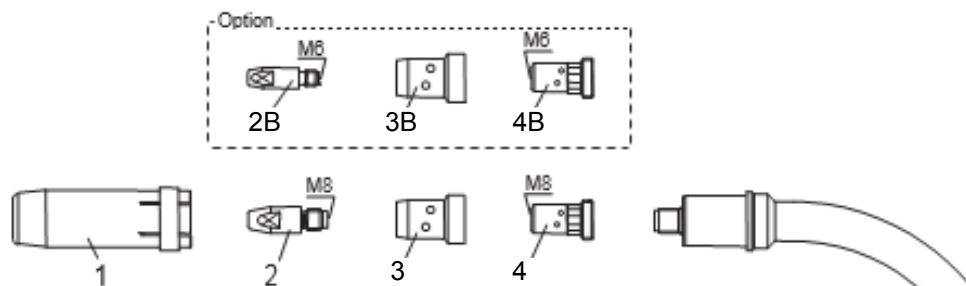
Verschleißteile – Kontaktspitzen

Nr.	Beschreibung	MXL 411W/MXL 511W		
		Cu	CuCrZr	Alu Cu
2B	Kontaktspitze M6 x 28, Ø 0,8	0700200068	0700200081	
2B	Kontaktspitze M6 x 28, Ø 0,9	0700200069	0700200082	
2B	Kontaktspitze M6 x 28, Ø 1,0	0700200070	0700200083	0700025273
2B	Kontaktspitze M6 x 28, Ø 1,2	0700200071	0700200084	0700025274
2	Kontaktspitze M8 x 30, Ø 0,8	0700025275	0700025280	
2	Kontaktspitze M8 x 30, Ø 0,9		0700025281	
2	Kontaktspitze M8 x 30, Ø 1,0	0700025276	0700200103	0700025286
2	Kontaktspitze M8 x 30, Ø 1,2	0700025277*	0700200104	0700025287
2	Kontaktspitze M8 x 30, Ø 1,4	0700025278	0700025284	
2	Kontaktspitze M8 x 30, Ø 1,6	0700025279	0700025285	0700025288

* Im Lieferumfang

Eine vollständige Auflistung aller Verschleiß- und Ersatzteile finden Sie im separaten Handbuch oder im Ersatzteilverzeichnis.

MXL 411W/MXL 511W

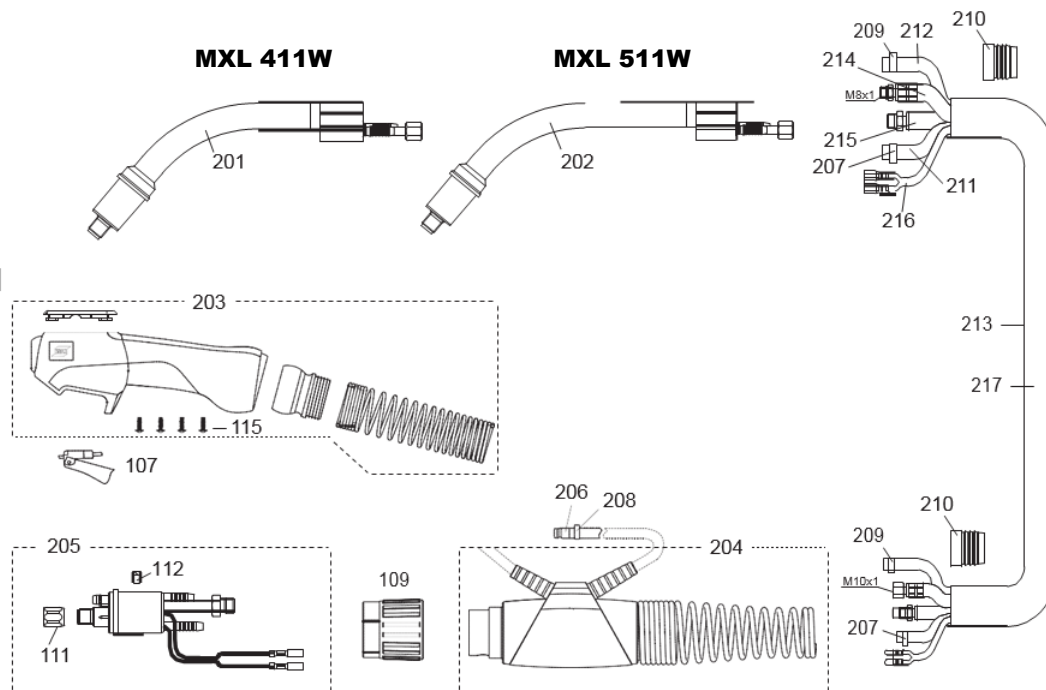


MXL Brenner

Ersatzteile				
Nr.	Beschreibung	Bestellnummer	MXL 411W	MXL 511W
201	Brennerhals MXL 411W	0700025203	x	
202	Brennerhals MXL 511W	0700025204		x
203	Griff, komplett	0700025902	x	x
204	Handgriff, komplett	0700025971	x	x
205	Zentralanschluss	0700025970	x	x
206	Stecknippel	0700025973	x	x
207	Ein-Ohr-Klemme mit Einlagering Ø 8,7	0700025974	x	x
208	Ein-Ohr-Klemme mit Einlagering Ø 9,0	0700025975	x	x
209	Ein-Ohr-Klemme mit Einlagering Ø 9,5	0700025976	x	x
210	Klemmring für Gewebes Schlauch	0700025972	x	x
211	PVC-Gasschlauch, schwarz, 4,5 x 1,5 mm	0700025993	x	x
212	PVC-Wasserschlauch, schwarz, 5 x 1,5 mm	0700025994	x	x
213	Gewebeüberzugsschlauch	0700025992	x	x

Ersatzteile - Kabel				
Nr.	Beschreibung	3 m	4 m	5 m
214	Strom-Wasser-Kabel, blau	0700025983	0700025984	0700025985
215	Drahtförderschlauch, gelb	0700025986	0700025987	0700025988
216	Steuerleitung, kpl.	0700025989	0700025990	0700025991
217	Schlauchpaket, kpl.	0700025980	0700025981	0700025982

Eine vollständige Auflistung aller Verschleiß- und Ersatzteile finden Sie im separaten Handbuch oder im Ersatzteilverzeichnis.



ESAB / esab.com

